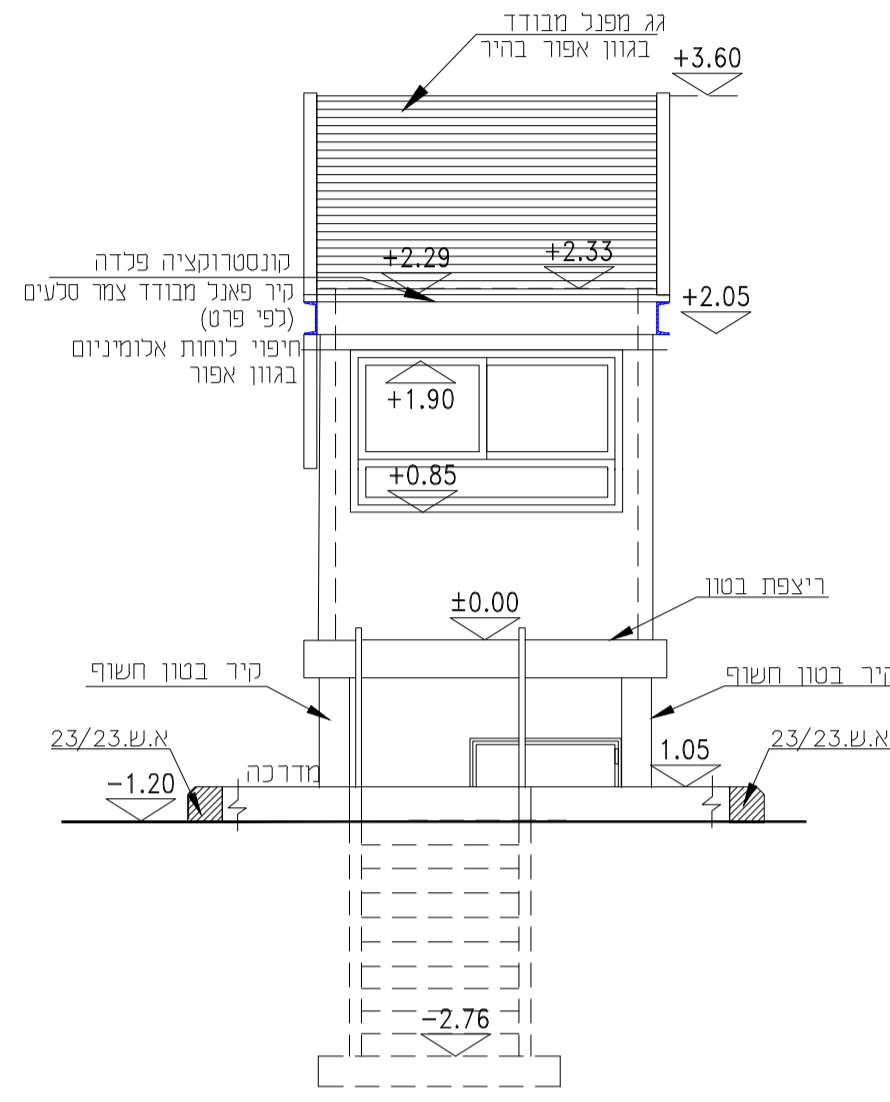


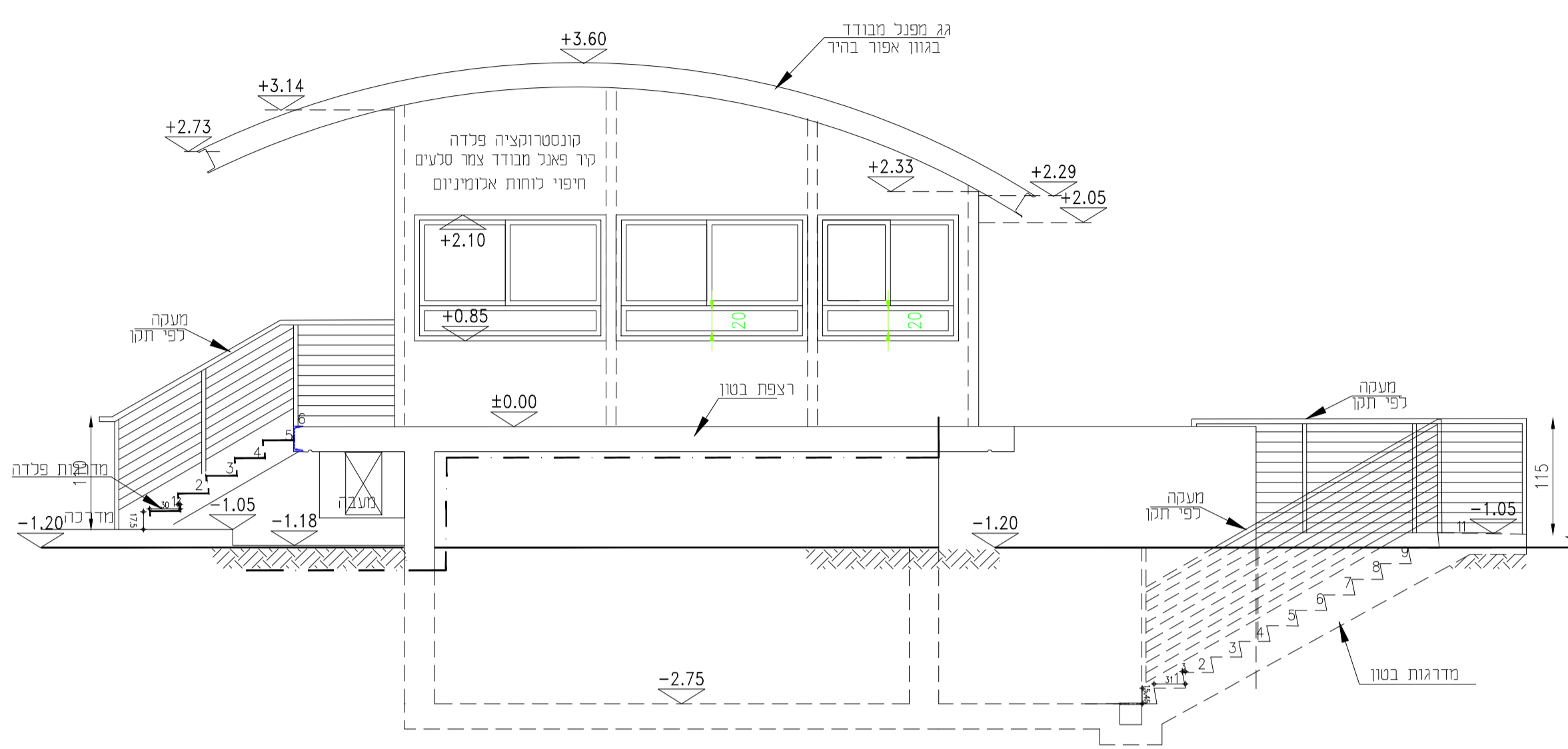
הערות:

- כל המידות במ"מ, מפרטים יחסיים ב"מ.
- הפרדה FE360 לפי חי' 225.
- כדי חיבור דרגת חזק 8.8, מעלוונים, הירוק כמפתח מומשם מכיל עד למומס הירוק המוכתב על פי החק.
- מרישים מעלוונים מפרופילים מוכפפים בקר.
- ריתוקים יבוצעו באקסטרודיה E-608.
- כל הריחוקים יהיו מריאם רציפים ובנובי 0.7 פעמים מעובי הפח בחיבור אך לא פחות מ-3 מ"מ.
- אורך ריתוך מינימלי - 100 מ"מ.
- חיפוי קירות ונגוח בפנלים בעובי 40 מ"מ ציפוי פח משני הצדדים מיזי צמר סלעים חיפוי גגון בלוחות איסטרות פח מגולוץ וצבוע, עובי 0.6 מ"מ רפוח.
- חיפויים שטופים מפוליירטון ג'י.
- עומס שמושי על הגג-20 ק"מ/מ"ר, עומס עגורן לעומס רמה 12 מ"מ.
- ספי חיבור יחונכו על ידי הקבלת המכצע ויוגשו לאשור לפני הביצוע הארכת מפרופילים יבוצעו במקומות שאושרו מריאם ועל פי פרם שיוגם לאשור.
- פלשונים מפח מעלוון וצבוע גגון ה לוח החיפוי, עובי 0.8 מ"מ מחזיקה וציעורה ירידה מי גסם מפח מעלוון וצבוע, עובי 1.2 מ"מ.
- גפי גילוח/צבוע על פי המפרט המיוחד.
- דים בבסיס עמודים יהיה דיס בכחי מחבוק מסיפוס VGM או ש"ע.

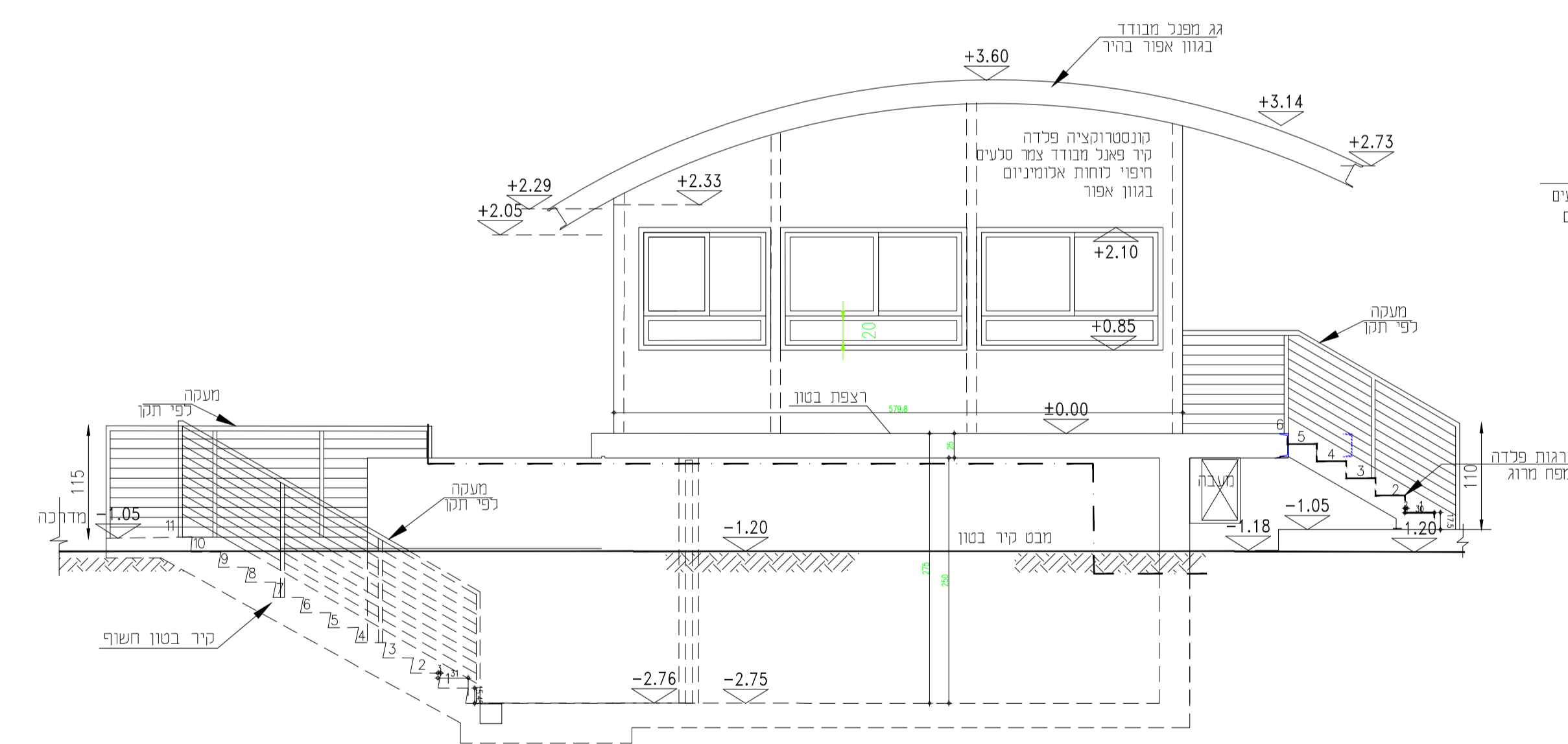
מרא:



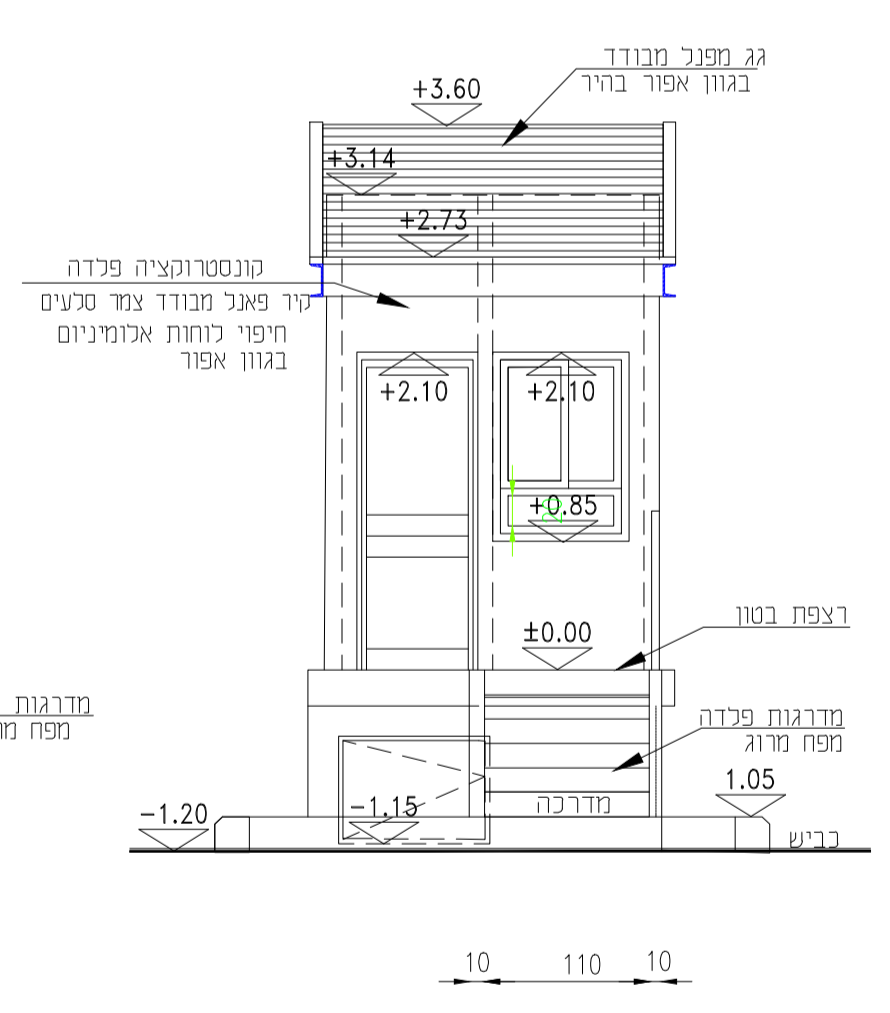
חזית צפון מערב
1:50



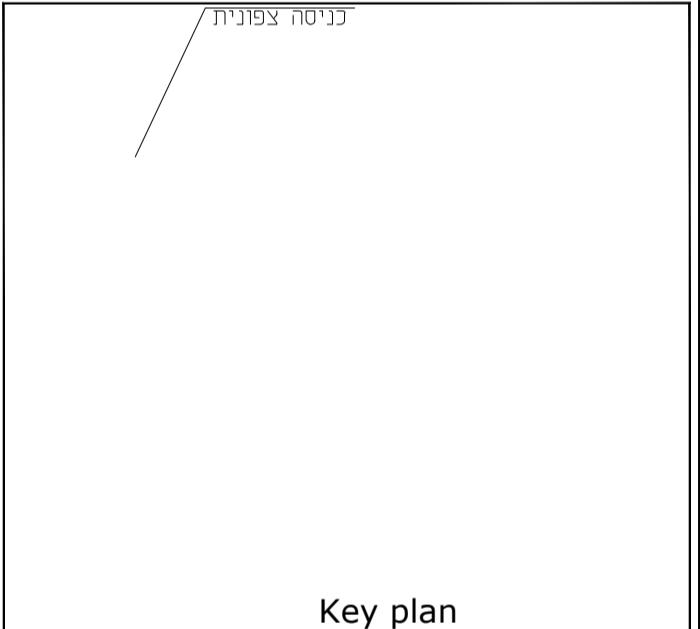
חזית צפון מזרח
1:50



חזית דרום מזרח
1:50



חזית דרום מערב
1:50



Key plan

REV	DATE	DESCRIPTION
2	29.11.2022	ר.ג.מ.
1	21.09.2022	ר.ג.מ.
9	18.07.2022	ר.ג.מ.
8	14.07.2022	ר.ג.מ.
7	17.04.2022	ע.נ.
6	10.04.2022	ר.ג.מ.
5	09.01.2022	ת.ל.

REF. DWG : 143-01-02-002

LAVID ENGINEERING LTD
 יחסי 04-9694571
 טלפקס 04-9693344
 ש"פ 5710000

REV	DATE	DESCRIPTION
2	20.08.2017	א.ב.
1	29.11.2022	ר.ג.מ.
1	21.09.2022	ר.ג.מ.